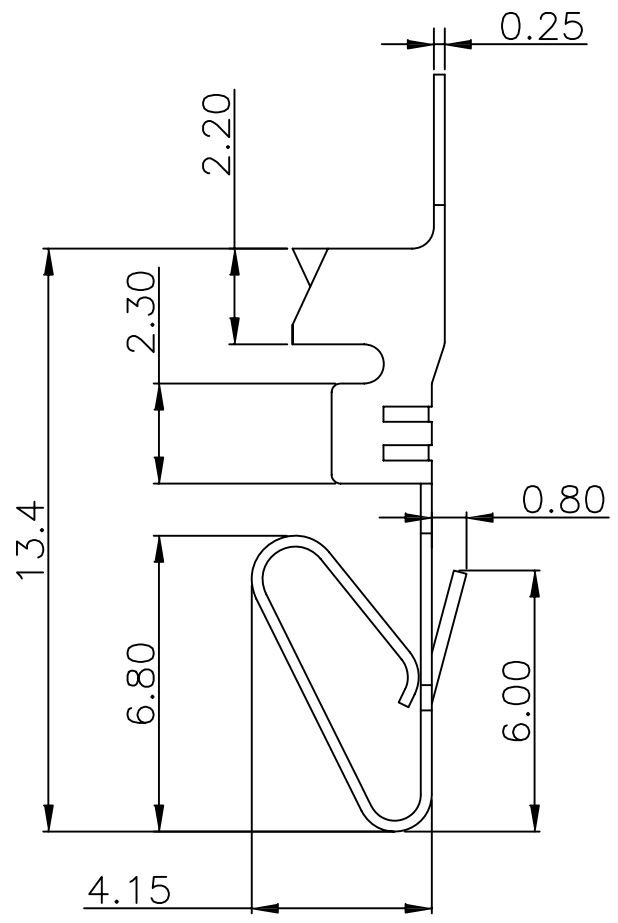
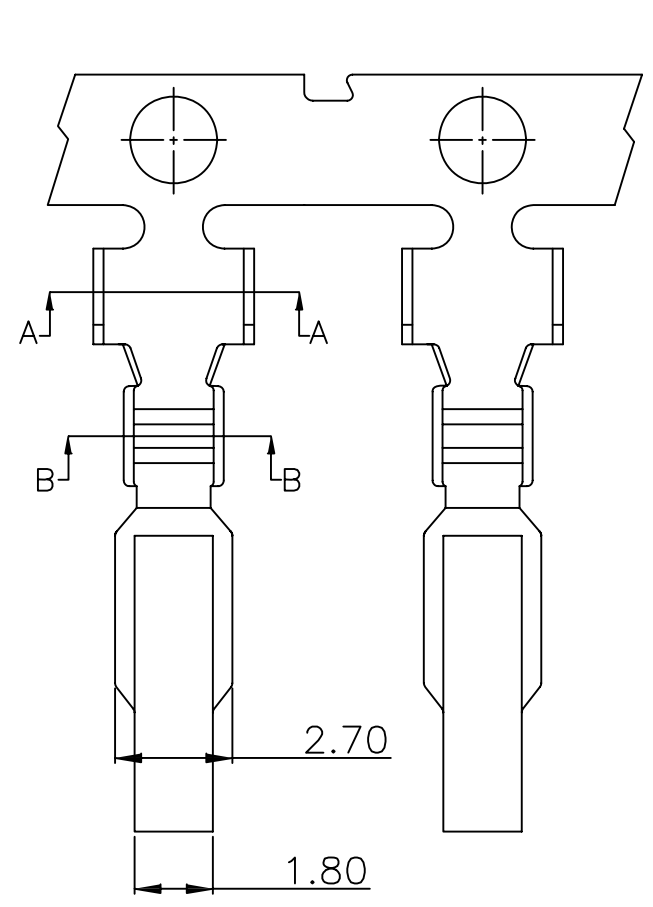


1

1



- TERMINAL
- Material: Phos. bronze
 - Finish: Tin plated
 - Thickness: 0.25±0.05mm

JVT5001TX-XXX

logo
系列码
端子

P-磷铜
B-黄铜

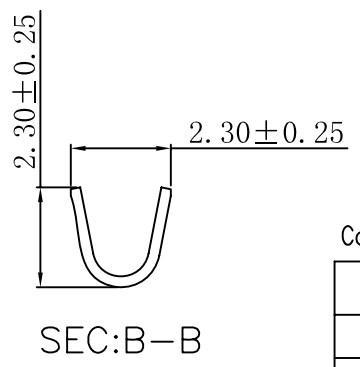
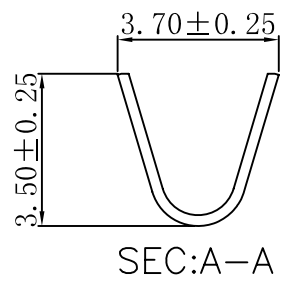
S-先冲后镀
E-先镀后冲
SN-镀锡
GA-镀全金

2

2

3

3



Contact information

Part No.	Wire Range	Insulation O.D.	Material	Finish
JVT5001TP-XXX	AWG#18~#24	2.80mm(Max.)	Phosphor Bronze	See note
JVT5001TB-XXX			Brass	

GENERAL TOLERANCE	
0	±0.30
.0	±0.25
.00	±0.15
.000	±0.10

4

4

乔业电子有限公司
 CHYAO YEE CONNECTORS CO., L TD

核准 审核 绘图 品名 MOLEX3.96 TER
 CHEN TONY 料号 JVT5001TX-XX
 版本 变更内容 日期 单位 mm 比例 1:1 日期 20150322 图名 050 版本 A